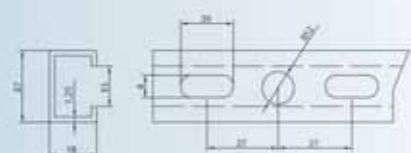


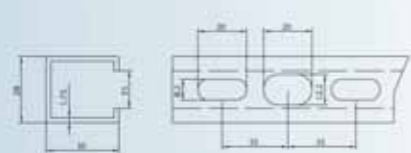
1. Perfil 20 x 10

REFERENCIA	MEDIDA (MM)	LARGO (MM)	ESPEJOR (MM)	UDS / EMBALAJE	PRECIO € / UNIDAD
04002010	20 / 10	2000	1	24	4,4413



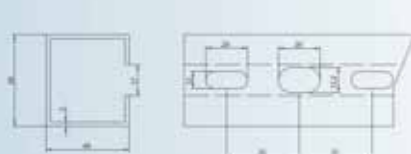
2. Perfil 27 x 18

REFERENCIA	MEDIDA (MM)	LARGO (MM)	ESPEJOR (MM)	UDS / EMBALAJE	PRECIO € / UNIDAD
04002718	27 / 18	2000	1,25	12	5,7582



3. Perfil 28 x 30

REFERENCIA	MEDIDA (MM)	LARGO (MM)	ESPEJOR (MM)	UDS / EMBALAJE	PRECIO € / UNIDAD
04002830	28 / 30	2000	1,75	4	13,2882



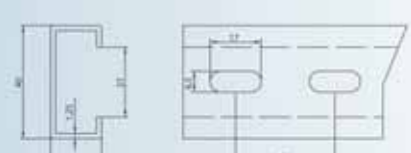
4. Perfil 38 x 40

REFERENCIA	MEDIDA (MM)	LARGO (MM)	ESPEJOR (MM)	UDS / EMBALAJE	PRECIO € / UNIDAD
04003840	38 / 40	2000	2	4	16,1769



5. Perfil 35 x 13

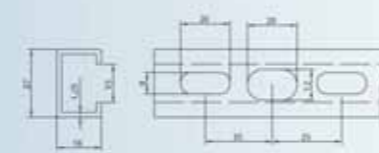
REFERENCIA	MEDIDA (MM)	LARGO (MM)	ESPEJOR (MM)	UDS / EMBALAJE	PRECIO € / UNIDAD
04003513	35/13	2000	1,25	4	10,0143



6. Perfil 40 x 20

REFERENCIA	MEDIDA (MM)	LARGO (MM)	ESPEJOR (MM)	UDS / EMBALAJE	PRECIO € / UNIDAD
04004020	40 / 20	2000	1,25	4	13,4807

- ACABADO: ACERO GALVANIZADO.
- CARGA MÁXIMA RECOMENDABLE: (CONSULTAR CON DEPARTAMENTO COMERCIAL) VARIA SEGÚN PERFIL Y POSICIÓN DE CARGA.
- APLICACIONES: FIJACIÓN DE ABRAZADERAS PARA TUBERÍAS DIVERSAS, SOPORTACIÓN DE BANDEJAS O CONDUCTOS DE DISTINTAS INSTALACIONES



7. Perfil 27 x 18 plastificado

REFERENCIA	MEDIDA (MM)	LARGO (MM)	ESPEJOR (MM)	UDS / EMBALAJE	PRECIO € / UNIDAD
04102718	27 / 18	1000	1,25	24	11,1698

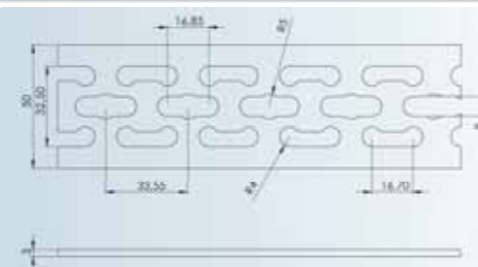
- ACABADO: PLASTIFICADO AMARILLO.
- CARGA MÁXIMA RECOMENDABLE: (CONSULTAR CON DEPARTAMENTO COMERCIAL) VARIA SEGÚN PERFIL Y POSICIÓN DE CARGA.
- APLICACIONES: ESPECIALMENTE INDICADA PARA LA FIJACIÓN DE TUBERÍA Y GAS.



8. Perfil para montaje multiperforado

REFERENCIA	MEDIDA (MM)	LARGO (MM)	ESPEJOR (MM)	UDS / EMBALAJE	PRECIO € / UNIDAD
04020050	50	2000	3	10	11,4979
04015050	50	1500	3	10	10,0143

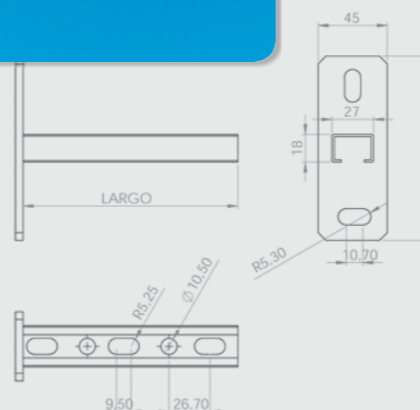
- PERFIL PARA MONTAJE QUE PERMITE CREAR MULTITUD DE SISTEMAS DE SOPORTACIÓN DE FORMA RÁPIDA Y SENCILLA, ADAPTABLE A CUALQUIER ESTRUCTURA.

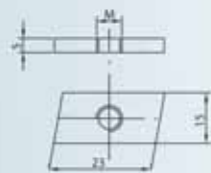


9. Soporte perforado ligero

REFERENCIA	MEDIDA (MM)	LARGO (MM)	ESPEJOR (MM)	UDS / EMBALAJE	PRECIO € / UNIDAD
04227182	27 / 18	200	1,25	20	2,8348
04827183	27 / 18	300	1,25	20	3,8619
04228303	28 / 30	300	1,75	10	5,2999
04228304	28 / 30	400	1,75	10	6,4913
04228305	28 / 30	500	1,75	10	7,6006
04238403	38 / 40	300	2	10	8,6688
04238404	38 / 40	400	2	10	10,8051
04238405	38 / 40	500	2	10	12,9415
04238406	38 / 40	600	2	10	15,0368

- ACABADO: ACERO CINCADO.
- CARGA MÁXIMA RECOMENDABLE: (CONSULTAR CON DEPARTAMENTO COMERCIAL) VARIA SEGÚN PERFIL Y POSICIÓN DE CARGA.
- APLICACIONES: FIJACIÓN DE ABRAZADERAS PARA TUBERÍAS DIVERSAS, SOPORTACIÓN DE BANDEJAS O CONDUCTOS DE DISTINTAS INSTALACIONES.

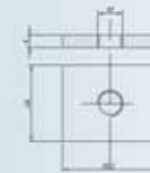




10. Tuerca de perfil 27 x 18 / 28 x 30

REFERENCIA	M	UDS / EMBALAJE	PRECIO € / UNIDAD
04300006	6	200	0,1683
04300008	8	200	0,1683

- ACABADO: ACERO CINCADO
- SENCILLO USO CON TORNILLOS O VARILLAS METRICAS
- APLICACIONES: FIJACION DE ACCESORIOS EN PERFILES PERFORADOS



14. Tuerca de perfil universal

REFERENCIA	M	UDS / EMBALAJE	PRECIO € / UNIDAD
04500008	8	200	0,3334
04500010	10	200	0,3334

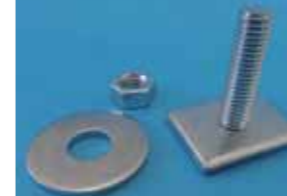
- ACABADO: ACERO CINCADO.
- SENCILLO USO CON TORNILLOS O VARILLAS MÉTRICAS
- APLICACIONES: FIJACIÓN DE ACCESORIOS EN PERFILES PERFORADOS.



11. Tope guía de perfil 27 x 18 / 28 x 30

REFERENCIA	M	L (MM)	UDS / EMBALAJE	PRECIO € / UNIDAD
04300620	6	20	100	0,2951
04300630	6	30	100	0,3161
04300820	8	20	100	0,3726
04300830	8	30	100	0,3887

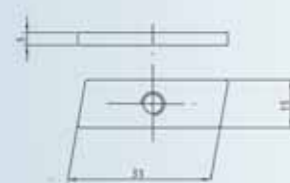
- ACABADO: ACERO CINCADO
- DIFERENTES MEDIDAS. INCLUYE TUERCA DIN 934 Y ARANDELA DIN 9021
- APLICACIONES: TORNILLO DESLIZANTE PARA FIJACION EN PERFILES PERFORADO



15. Tope guía de perfil universal

REFERENCIA	M	L (MM)	UDS / EMBALAJE	PRECIO € / UNIDAD
04500835	8	35	100	0,4999
04500845	8	45	100	0,5268
04501035	10	35	100	0,5533
04501045	10	45	100	0,6066

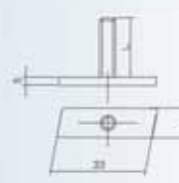
- ACABADO: ACERO CINCADO.
- DIFERENTES MEDIDAS: INCLUYE TUERCA DIN 934 Y ARANDELA DIN 9021
- APLICACIONES: TORNILLO DESLIZANTE PARA FIJACIÓN EN PERFILES PERFORADOS.



12. Tuerca de perfil 38 x 40

REFERENCIA	M	UDS / EMBALAJE	PRECIO € / UNIDAD
04400008	8	200	0,2940
04400010	10	200	0,0294

- ACABADO: ACERO CINCADO
- SENCILLO USO CON TORNILLOS O VARILLAS METRICAS
- APLICACIONES: FIJACION DE ACCESORIOS EN PERFILES PERFORADOS



13. Tope guía de perfil 38 x 40

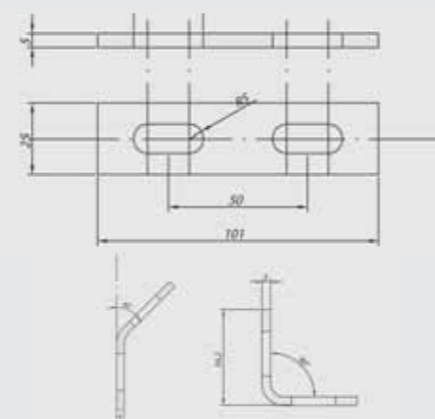
REFERENCIA	M	L (MM)	UDS / EMBALAJE	PRECIO € / UNIDAD
04400830	8	30	100	0,5210
04401030	10	30	100	0,7319

- ACABADO: ACERO CINCADO
- DIFERENTES MEDIDAS. INCLUYE TUERCA DIN 934 Y ARANDELA DIN 9021
- APLICACIONES: TORNILLO DESLIZANTE PARA FIJACION EN PERFILES PERFORADOS



16. Empalme y escuadra

REFERENCIA	ANGULO(°)	UDS / EMBALAJE	PRECIO € / UNIDAD
04600000		100	0,8516
04600090	90	100	0,9800
04600045	45	100	0,9800



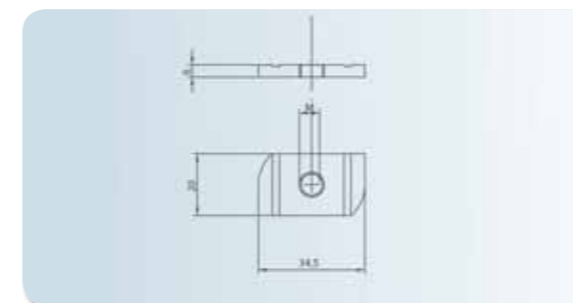
- ACABADO: ACERO CINCADO ESPESOR 5MM.
- APLICACIONES: MONTAJE DE ESTRUCTURAS CON PERFILES.



17. Soporte apoyo perfil

REFERENCIA	DESCRIPCIÓN	UDS / EMBALAJE	PRECIO € / UNIDAD
05200105	VERTICAL	10	6,9500
05200107	HORIZONTAL	10	6,9500

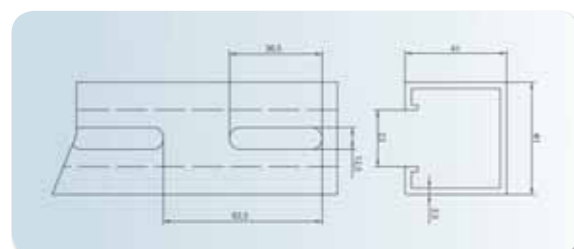
- ACABADO: ACERO CINCATO.
- UNIÓN: SOLDADURA
- INCLUYE TORNILLOS DIN 933 M 10X25, ARANDELAS DIN 9021 Ø 10, TUERCAS DIN 934 M-10.



20. Tuerca de perfil gran carga

REFERENCIA	M	UDS / EMBALAJE	PRECIO € / UNIDAD
04900008	8	100	0,2889
04900010	10	100	0,3424

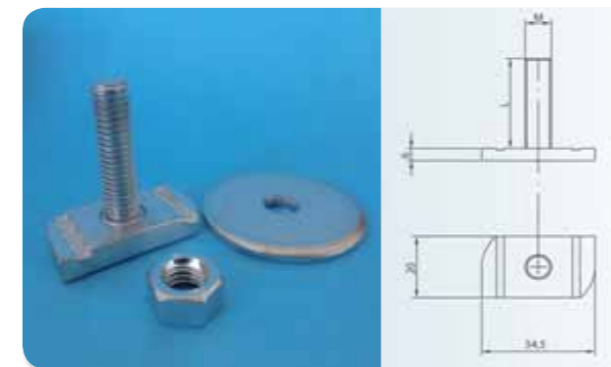
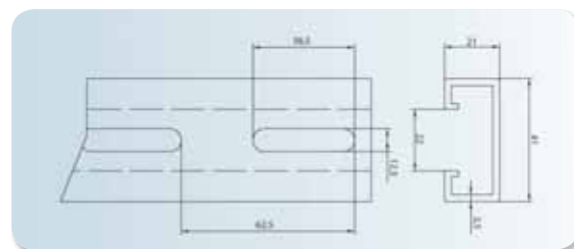
- ACABADO: ACERO CINCATO
- CON LATERALES ANTIDESLIZANTES.
- APLICACIONES: TUERCA FACIL COLOCACION PARA PERFILES Y SOPORTES GRAN CARGA



18. Perfil perforado gran carga

REFERENCIA	MEDIDA (MM)	LARGO (MM)	ESPESOR (MM)	UDS / EMBALAJE	PRECIO € / UNIDAD
04704121	41 / 21	3000	2	2	22,8787
04704141	41 / 41	3000	2	2	32,3538

- ACABADO: ACERO GALVANIZADO.
- CARGA MÁXIMA RECOMENDABLE: (CONSULTAR CON DEPARTAMENTO COMERCIAL) VARIA SEGÚN PERFIL Y POSICIÓN DE CARGA.
- APLICACIONES: ESPECIALMENTE INDICADO PARA LA FIJACION DE CONDUCTOS O BANDEJAS DE GRAN CARGA.



21. Tope guía de perfil gran carga

REFERENCIA	M	L (MM)	UDS / EMBALAJE	PRECIO € / UNIDAD
05000840	8	40	100	0,6259
05001040	10	40	100	0,7318

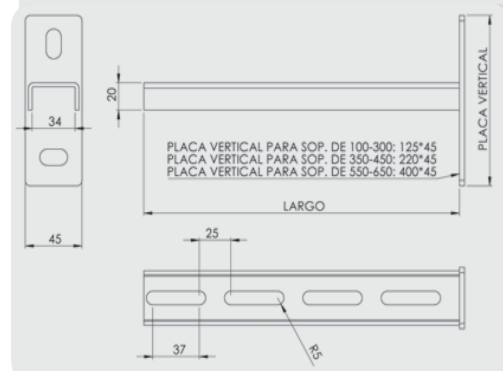
- ACABADO: ACERO CINCATO
- SENCILLO USO CON LATERALES ANTIDESLIZANTE PARA TORNILLOS Y VARILLAS METRICAS
- APLICACIONES: FIJACION DE ACCESORIOS EN PERFILES DE GRAN CARGA



19. Soporte perforado gran carga

REFERENCIA	MEDIDA (MM)	LARGO (MM)	ESPESOR (MM)	UDS / EMBALAJE	PRECIO € / UNIDAD
04800100	40 / 20	100	3	50	8,5460
04800150	40 / 20	150	3	40	9,1728
04800200	40 / 20	200	3	30	9,9760
04800250	40 / 20	250	3	25	10,5845
04800300	40 / 20	300	3	25	11,3751
04800350	40 / 20	350	3	20	14,3857
04800400	40 / 20	400	3	20	14,8420
04800450	40 / 20	450	3	15	17,7007
04800550	40 / 20	550	3	5	25,8520
04800650	40 / 20	650	3	1	27,8682

- ACABADO: ACERO CINCATO
- CARGA MAXIMA: CONSULTAR CON DPTO. COMERCIAL. VARIA SEGÚN PERFIL Y POSICIÓN DE CARGA
- APLICACIONES: ESPECIALMENTE INDICADO PARA LA FIJACION DE CONDUCTOS O BANDEJAS DE GRAN CARGA



22. Tuerca de perfil gran carga con muelle

REFERENCIA	M	L (MM)	UDS / EMBALAJE	PRECIO € / UNIDAD
05100820	8	20	100	0,3274
05101020	10	20	100	0,3852
05100838	8	30	100	0,3659
05101038	10	30	100	0,4237

- ACABADO: ACERO CINCATO.
- DIFERENTES MEDIDAS: CON LATERALES ANTIDESLIZANTES
TUERCA CON MUELLE 20 o 38 mm
- APLICACIONES: TUERCA FÁCIL COLOCACION PARA PERFILES Y SOPORTES GRAN CARGA



23. Angulo montaje Strut

REFERENCIA	MEDIDA (MM)	RANURA (MM)	ESPESOR (MM)	ACABADO	UDS / EMBALAJE	PRECIO € / UNIDAD
05200027	90 / 40 40°	30 X 11	5	ZN	50	2,1790
05200034	90 / 40 40°	30 X 11	5	GALVA	50	2,4908
05200028	90 / 40 50°	30 X 11	5	ZN	50	2,1790
05200035	90 / 40 50°	30 X 11	5	GALVA	50	2,4908
05200033	90 / 40 135°	30 X 11	5	ZN	50	2,1790
05200036	90 / 40 135°	30 X 11	5	GALVA	50	2,4908

- ANGULO CON RANURAS PARA MONTAJE DE ESTRUCTURAS STRUT DE FACIL COLOCACION PARA TORNILLOS M-10



24. Escuadra 90° montaje Strut

REFERENCIA	MEDIDA (MM)	RANURA (MM)	ESPESOR (MM)	ACABADO	UDS / EMBALAJE	PRECIO € / UNIDAD
05200037	50 / 40	30 X 11	5	ZN	50	1,8941
05200038	50 / 40	30 X 11	5	GALVA	50	2,0905
05200039	95 / 40	30 X 11	5	ZN	50	2,1790
05200040	95 / 40	30 X 11	5	GALVA	50	2,4908
05200041	140 / 40	30 X 11	5	ZN	25	2,4194
05200042	140 / 40	30 X 11	5	GALVA	25	2,7221
05200029	95 / 95	30 X 11	5	ZN	25	2,4194
05200105	95 / 95	30 X 11	5	GALVA	25	2,7221

- ESCUADRAS CON RANURAS PARA MONTAJE DE ESTRUCTURAS STRUT DE FACIL COLOCACION PARA TORNILLOS M-10



25. Soporte angular 90° montaje Strut

REFERENCIA	MEDIDA (MM)	RANURA (MM)	ESPESOR (MM)	ACABADO	UDS / EMBALAJE	PRECIO € / UNIDAD
05200043	90 / 90	30 X 11	5	ZN	10	5,4911
05200044	90 / 90	30 X 11	5	GALVA	10	6,1516

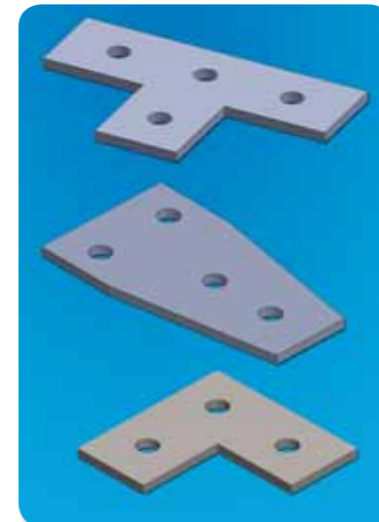
- SOPORTE MONTAJE DE ESTRUCTURA STRUT CON LATERAL REFORZADO PARA TORNILLOS M-10



26. Placa unión montaje Strut

REFERENCIA	MEDIDA (MM)	Ø TALADRO (MM)	Nº AGUJEROS	ESPESOR (MM)	ACABADO	UDS / EMBALAJE	PRECIO € / UNIDAD
05200045	40 / 40	11	1	5	ZN	100	0,6235
05200046	40 / 40	11	1	5	GALVA	100	0,7201
05200047	80 / 40	11	2	5	ZN	75	0,8884
05200048	80 / 40	11	2	5	GALVA	75	0,9873
05200049	120 / 40	11	3	5	ZN	50	1,0728
05200050	120 / 40	11	3	5	GALVA	50	1,1918
05200051	170 / 40	11	4	5	ZN	25	1,3074
05200052	170 / 40	11	4	5	GALVA	25	1,4248
05200053	210 / 40	11	5	5	ZN	25	1,5086
05200054	210 / 40	11	5	5	GALVA	25	1,8438

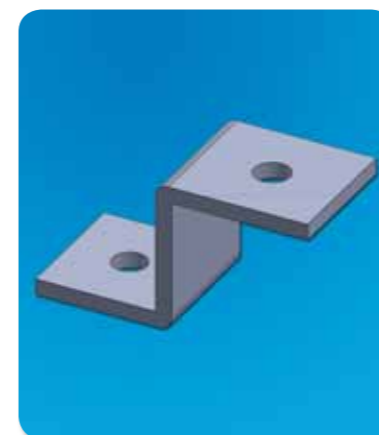
- PLACAS DE UNION QUE PERMITE DIFERENTES MONTAJES ESTRUCTURAS STRUT PARA TORNILLOS M-10



27. Placa plana montaje Strut

REFERENCIA	MEDIDA (MM)	Ø TALADRO (MM)	Nº AGUJEROS	ESPESOR (MM)	ACABADO	UDS / EMBALAJE	PRECIO € / UNIDAD
05200055	EN L	11	3	5	ZN	25	2,3594
05200056	EN L	11	3	5	GALVA	25	2,4620
05200057	EN T	11	4	5	ZN	25	3,1971
05200058	EN T	11	4	5	GALVA	25	3,3202
05200059	CRUCETA	11	5	5	ZN	25	4,1888
05200060	CRUCETA	11	5	5	GALVA	25	4,3392
05200061	CONICA	11	4	5	ZN	10	3,1322
05200062	CONICA	11	4	5	GALVA	10	3,2484

- PLACAS DE MONTAJE QUE PERMITE DIFERENTES MONTAJES EN L Y T ESTRUCTURAS STRUT PARA TORNILLOS M-10

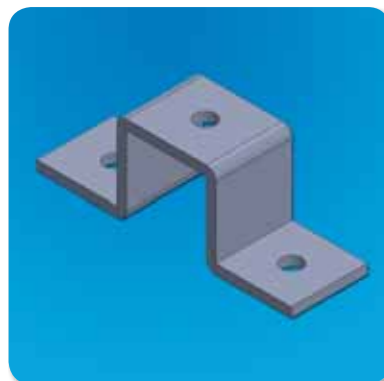


28. Z montaje Strut

REFERENCIA	CARRIL (MM)	Ø TALADRO (MM)	ESPESOR (MM)	ACABADO	UDS / EMBALAJE	PRECIO € / UNIDAD
05200063	41 / 21	11	5	ZN	50	2,2662
05200064	41 / 21	11	5	GALVA	50	2,3634
05200065	41 / 41	11	5	ZN	50	2,3768
05200066	41 / 41	11	5	GALVA	50	2,4807
05200067	41 / 82	11	5	ZN	25	2,5981
05200068	41 / 82	11	5	GALVA	25	2,7489

- PLACAS DE MONTAJE QUE PERMITE MONTAJES EN Z ESTRUCTURAS STRUT PARA TORNILLOS M-10

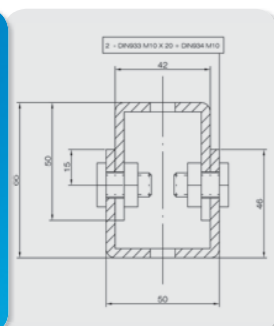
29. Puente unión Strut



REFERENCIA	CARRIL (MM)	Ø TALADRO (MM)	Nº AGUJEROS	ESPESOR (MM)	ACABADO	UDS / EMBALAJE	PRECIO € / UNIDAD
05200069	41 / 21	11	3	5	ZN	25	2,7674
05200070	41 / 21	11	3	5	GALVA	25	2,8643
05200071	41 / 41	11	3	5	ZN	25	2,9380
05200072	41 / 41	11	3	5	GALVA	25	3,0349
05200073	41 / 82	11	4	5	ZN	10	3,1311
05200074	41 / 82	11	4	5	GALVA	10	3,3289

- PUENTE MONTAJE DE ESTRUCTURAS STRUT DE FACIL COLOCACION PARA TORNILLOS M-10

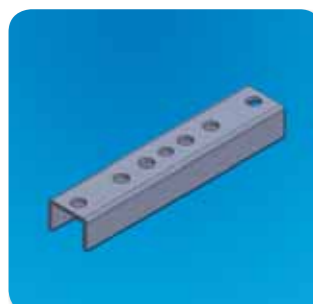
30. Rotula montaje Strut



REFERENCIA	CARRIL (MM)	ESPESOR (MM)	ACABADO	UDS / EMBALAJE	PRECIO € / UNIDAD
05200002	41 / 41	5	ZN	25	6,6754
05200075	41 / 41	5	GALVA	25	7,1026

- ROTULA MONTAJE DE ESTRUCTURAS STRUT QUE PERMITE DISTINTAS INCLINACIONES
- INCLUYE 2 TORNILLOS DIN 933 M10X25 MAS 2 TUERCAS DIN 934 M10.

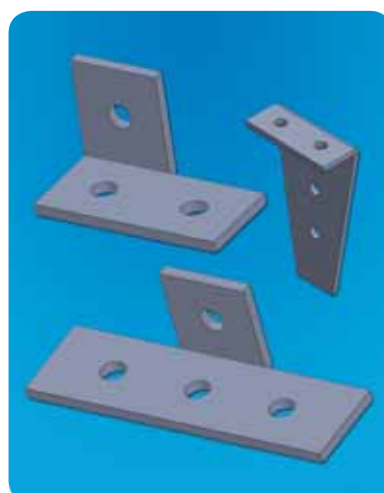
31. Conector entre perfiles Strut



REFERENCIA	DESCRIPCIÓN	MEDIDA (MM)	Ø TALADRO (MM)	ESPESOR (MM)	ACABADO	UDS / EMBALAJE	PRECIO € / UNIDAD
05300001	EXTERIOR	42 / 180	11	3	ZN	25	4,6006
05300076	EXTERIOR	42 / 180	11	3	GALVA	25	5,6273
05300077	INTERIOR	36 / 180	11	3	ZN	25	4,2725
05300078	INTERIOR	36 / 180	11	3	GALVA	25	5,2960

- CONECTOR DE UNION PARA MONTAJE DE ESTRUCTURAS STRUT

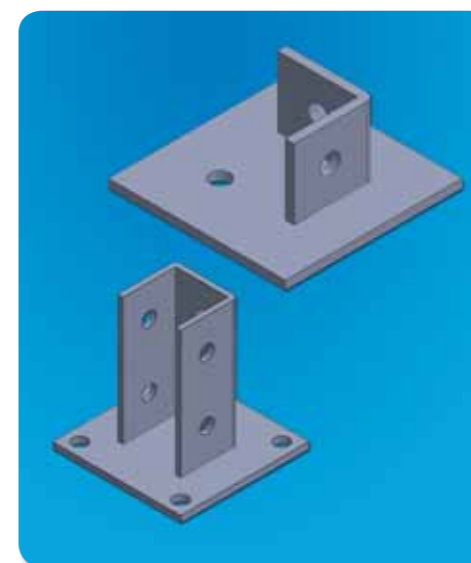
32. Escuadra especial montaje Strut



REFERENCIA	DESCRIPCIÓN	Ø TALADRO (MM)	ESPESOR (MM)	ACABADO	UDS / EMBALAJE	PRECIO € / UNIDAD
05200081	EN L DRCH	11	5	ZN	10	2,4056
05200082	EN L DRCH	11	5	GALVA	10	2,5109
05200083	EN L IZQ	11	5	ZN	10	2,4056
05200084	EN L IZQ	11	5	GALVA	10	2,5109
05200085	CONICA	11	5	ZN	10	3,1965
05200086	CONICA	11	5	GALVA	10	3,3138
05200089	EN T	11	5	ZN	10	3,2602
05200090	EN T	11	5	GALVA	10	3,3825

- ESCUADRAS QUE PERMITEN DIFERENTES SISTEMAS DE MONTAJE

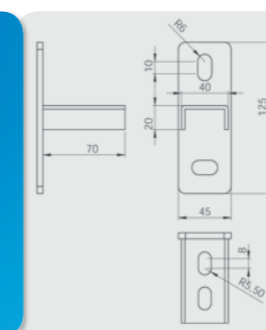
33. Soporte base montaje Strut



REFERENCIA	DESCRIPCIÓN	Ø TALADRO (MM)	ESPESOR (MM)	ACABADO	UDS / EMBALAJE	PRECIO € / UNIDAD
05200093	HORIZONTAL	11	5	ZN	10	5,2917
05200094	HORIZONTAL	11	5	GALVA	10	6,2186
05200095	DOBLE EN U	11	5	ZN	10	9,2391
05200096	DOBLE EN U	11	5	GALVA	10	10,9153
05200097	BASE EN U	11	5	ZN	10	12,5881
05200098	BASE EN U	11	5	GALVA	10	15,2834

- BASES DE APOYO QUE PERMITEN DIFERENTES SISTEMAS DE MONTAJE
- SOLICITAR PLANOS/COTAS DPTO. COMERCIAL

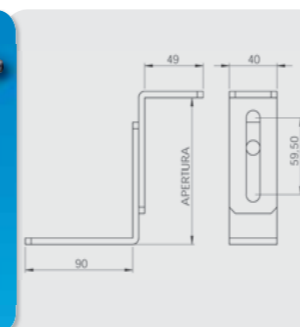
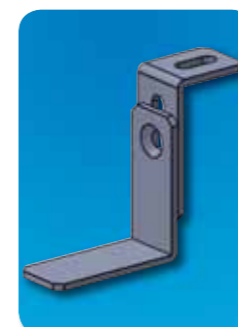
34. Soporte apoyo montaje Strut



REFERENCIA	DESCRIPCIÓN	ESPESOR (MM)	ACABADO	UDS / EMBALAJE	PRECIO € / UNIDAD
05200101	VERTICAL	5	ZN	10	10,9071
05200102	VERTICAL	5	GALVA	10	12,7224
05200103	HORIZONTAL	5	ZN	10	10,9071
05200104	HORIZONTAL	5	GALVA	10	12,7224

- SOPORTE APOYO PARA MONTAJE ESTRUCTURAS STRUT
- HORIZONTAL Y VERTICAL
- INCLUYE DOS TORNILLOS M10X25 DIN 933 Y 2 ARANDELAS DIN 9021 Ø 10.

35. Pinza union montaje Strut



REFERENCIA	DESCRIPCIÓN	RANURA (MM)	ESPESOR (MM)	ACABADO	UDS / EMBALAJE	PRECIO € / UNIDAD
05200020	Z CORTA	30 X 11	5	ZN	25	4,7254
05200023	Z CORTA	30 X 11	5	GALVA	25	5,4422
05200021	Z LARGA	30 X 11	5	ZN	25	5,2354
05200024	Z LARGA	30 X 11	5	GALVA	25	6,1198
05200022	C	30 X 11	5	ZN	25	5,7240
05200025	C	30 X 11	5	GALVA	25	6,6049

- PINZAS DE SUJECCION Y UNION MONTAJE ESTRUCTURAS STRUT
- INCLUYE TORNILLERÍA DIN 7991, 7380, 6923.