



94. Escuadra unión entera conducto 20

REFERENCIA	DESCRIPCIÓN	TIPO	PERFIL (MM)	ESPESOR (MM)	UND / EMBALAJE
EP01	ESCUADRA	ENTERA	20	2,5	400
EP01-1	ESCUADRA ALA CORTA	ENTERA	20	2,5	500

ACABADO ACERO GALVANIZADO



95. Escuadra unión entera conducto 20

REFERENCIA	DESCRIPCIÓN	TIPO	PERFIL (MM)	ESPESOR (MM)	UND / EMBALAJE
EP10	ESCUADRA	ENTERA	20	2	400

- ACABADO ACERO GALVANIZADO



96. Escuadra unión entera conducto 30

REFERENCIA	DESCRIPCIÓN	TIPO	PERFIL (MM)	ESPESOR (MM)	UND / EMBALAJE
EG03	ESCUADRA	ENTERA	30	2,5	130
EG03	ESCUADRA	ENTERA	30	3	130

- ACABADO ACERO GALVANIZADO



97. Escuadra unión partida conducto 20

REFERENCIA	DESCRIPCIÓN	TIPO	PERFIL (MM)	ESPESOR (MM)	UND / EMBALAJE
EP06	ESCUADRA	PARTIDA	20	2	750

- ACABADO ACERO GALVANIZADO



98. Escuadra unión partida conducto 30

REFERENCIA	DESCRIPCIÓN	TIPO	PERFIL (MM)	ESPESOR (MM)	UND / EMBALAJE
EP04	ESCUADRA	PARTIDA	30	2,5	300
EP04	ESCUADRA	PARTIDA	30	3	300

- ACABADO ACERO GALVANIZADO



99. Grapa unión deslizante

REFERENCIA	DESCRIPCION	PERFIL (MM)	MEDIDA (MM)	UND / EMBALAJE
RA03	GRAPA UNION	20	20 X 11	1000
RA06	GRAPA UNION	30	30 X 17,5	500

- ACABADO ACERO CINCADO



100. Grapa unión con tornillo

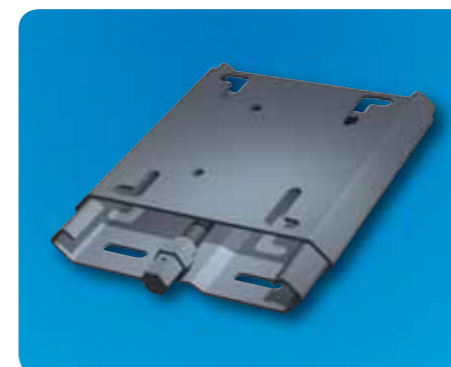
REFERENCIA	DESCRIPCION	PERFIL (MM)	MEDIDA (MM)	M	UND / EMBALAJE
RA01	GRAPA UNION	20	21 X 23	8	400
RA02	GRAPA UNION	30	28 X 26	8	250

- ACABADO ACERO CINCADO

- TODAS NUESTRAS ESCUADRAS Y GRAPAS DE UNION TIENEN UN DISEÑO Y MEDIDAS QUE PERMITEN UN MONTAJE SENCILLO Y GARANTIZAN QUE LOS PERFILES QUEDEN PERFECTAMENTE RECTANGULARES. EN NUESTRO AFAN DE SATISFACER LAS NECESIDADES DE NUESTROS CLIENTES, NOS ADAPTAMOS A LAS MEDIDAS Y CARACTERISTICAS DE LOS PERFILES DE CADA CLIENTE.
- CONSULTE CON NUESTRO DEPARTAMENTO COMERCIAL LAS FICHAS TECNICAS.

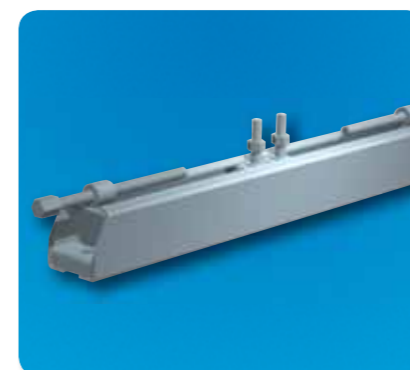


CONSULTAR PRECIOS A DEPARTAMENTO COMERCIAL



101. Base tensora

REFERENCIA	TAMAÑO DE LA CARCASA (MM)	ESPESOR (MM)	M HUSILLO	MOTOR	POTENCIA DE MOTOR
BT001	71-80-90-100	3	M-14	1.500 r/min: 4 polos	0,25 Kw-3 Kw
BT002	80-90-112-132	4	M-14	1.500 r/min: 4 polos	0,55 Kw-9,2 Kw
BT003	160-180	4	M-20	1.500 r/min: 4 polos	11 Kw-22 Kw
BT004	160-180-200-225	4	M-20	1.500 r/min: 4 polos	11 Kw- 45 kw



102. Carril tensor

REFERENCIA	TAMAÑO CARCASA (MM)	ESPESOR (MM)	M HUSILLO	MOTOR	POTENCIA DE MOTOR	LONGITUD (MM)
BT005	225-250	5	M-20	1.500 r/min: 4 polos	37 Kw-55 Kw	850
BT006	280	5	M-20	1.500 r/min: 4 polos	75 Kw- 110 Kw	1000
BT007	315	5	M-20	1.500 r/min: 4 polos	75 Kw- 200 Kw	1200
BT008	355	5	M-20	1.500 r/min: 4 polos	200 kw-355 Kw	1400

- FABRICAMOS DIFERENTES MODELOS DE BASES TENSORAS EN FUNCIÓN DEL TAMAÑO Y/O DISEÑO DEL MOTOR O NECESIDAD DEL CLIENTE: EL CARRIL TENSOR EN LINEA, PERMITE LA FIJACIÓN Y LA REGULACIÓN DE TODOS LOS TIPOS DE MOTORES EN TODAS LAS POSICIONES POSIBLES A TRAVÉS DE LOS ELEMENTOS DE REGULACIÓN

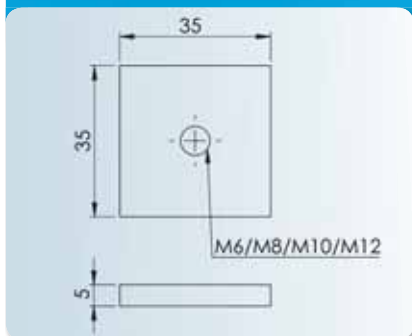
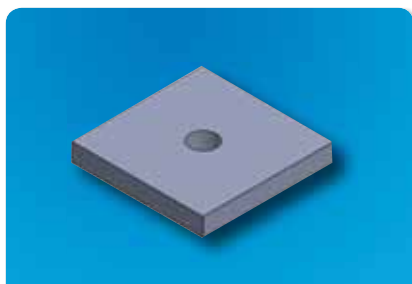
- CARACTERÍSTICAS PRINCIPALES:
- FABRICACIÓN ACERO CINCADO
 - FÁCIL FIJACIÓN Y DESPLAZAMIENTO DEL MOTOR
 - CONSTANTE ALINEAMIENTO.
 - LARGA REGULACIÓN CON TORNILLO ÚNICO.

- APLICACIONES:
- UNIDADES DE VENTILACIÓN.
 - CLIMATIZADORES
 - MAQUINARIA EN GENERAL.



CONSULTAR PRECIOS A DEPARTAMENTO COMERCIAL

103. Pletina de montaje



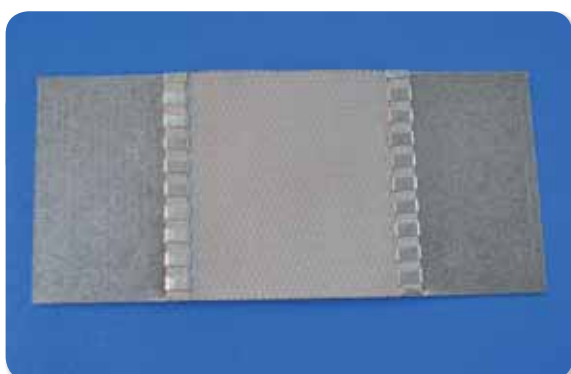
REFERENCIA	MEDIDAS (MM)	ESPESOR (MM)	M	UND / EMBALAJE
SV006	35 / 35	5	6	250
SV008	35 / 35	5	8	250
SV010	35 / 35	5	10	250
SV012	35 / 35	5	12	250

ACABADO ACERO CINCADO



104. Cierre presión para abrazadera

REFERENCIA	DESCRIPCION	ACABADO	UND / EMBALAJE
RA08	CIERRE PRESION	ZN	250
RA07	CIERRE PRESION	INOX	250



105. Lona antivibratoria

REFERENCIA	DESCRIPCION	MEDIDA (MM)	EMBALAJE (M)
LA01	LONA ANTIVIBRATORIA 45/60/45	45/60/45	50
LA02	LONA ANTIVIBRATORIA 70/100/70	70/100/70	25

LONA ANTIVIBRATORIA PARA LA CONEXIÓN FLEXIBLE DE EQUIPOS D CLIMATIZACIÓN A CONDUCTOS RECTANGULARES O CIRCULARES CON EL FIN DE EVITAR VIBRACIONES SIN PERDER CAUDAL DE AIRE.



CONSULTAR PRECIOS A DEPARTAMENTO COMERCIAL