



69. Soporte empotrar rad. chapa

REFERENCIA	MEDIDA (MM)	UDS / EMBALAJE	PRECIO € / UNIDAD
06001000	220	200	0,8989
06001001	195	200	0,7890
06001002	177	200	0,7340

- ACABADO: ACERO GALVANIZADO.



70. Soporte atornillar rad. chapa

REFERENCIA	MEDIDA (MM)	UDS / EMBALAJE	PRECIO € / UNIDAD
06001005	145	200	0,7800
06001006	115	200	0,7000

- ACABADO: ACERO GALVANIZADO.



71. Soporte alicatar rad. chapa

REFERENCIA	MEDIDA (MM)	UDS / EMBALAJE	PRECIO € / UNIDAD
06001020	135	100	1,2478
06001021	105	100	1,0700

- ACABADO: ACERO GALVANIZADO.



72. Soporte atornillar inferior rad. panel

REFERENCIA	MEDIDA (MM)	UDS / EMBALAJE	PRECIO € / UNIDAD
06001011	85	250	0,6100
06001012	105	250	0,7550
06001013	145	200	0,9510

- ACABADO: ACERO GALVANIZADO.



73. Soporte atornillar superior rad. panel

REFERENCIA	MEDIDA (MM)	UDS / EMBALAJE	PRECIO € / UNIDAD
06001018	50 - 70	100	0,9299

- ACABADO: ACERO GALVANIZADO.



74. Soporte empotrar rad. aluminio

REFERENCIA	MEDIDA (MM)	UDS / EMBALAJE	PRECIO € / UNIDAD
06001003	165	250	0,5511
06001004	150	250	0,5100

- ACABADO: ACERO GALVANIZADO.



75. Soporte atornillar rad. aluminio

REFERENCIA	MEDIDA (MM)	UDS / EMBALAJE	PRECIO € / UNIDAD
06001015	110	250	0,5731
06001016	95	250	0,5236

- ACABADO: ACERO GALVANIZADO.



76. Soporte uña rad. aluminio

REFERENCIA	MEDIDA (MM)	UDS / EMBALAJE	PRECIO € / UNIDAD
06001023	22	400	0,3600

- ACABADO: ACERO GALVANIZADO.



77. Soporte doble uña rad. aluminio

REFERENCIA	MEDIDA (MM)	UDS / EMBALAJE	PRECIO € / UNIDAD
06001022	22	200	0,4155

- ACABADO: ACERO GALVANIZADO.



78. Soporte doble uña rad. rayco

REFERENCIA	MEDIDA (MM)	UDS / EMBALAJE	PRECIO € / UNIDAD
06001029	22	200	0,6679

- ACABADO: ACERO ZN.



79. Soporte empotrar rad. ferroli

REFERENCIA	MEDIDA (MM)	UDS / EMBALAJE	PRECIO € / UNIDAD
06001025	175	250	0,3755

- ACABADO: ACERO GALVANIZADO.



80. Tornillo radiador

REFERENCIA	MEDIDA (MM)	UDS / EMBALAJE	PRECIO € / 100 UDS
09305038	5,5 X 38	100	8,3606

- TORNILLO 5 X 35 G/ COMBI ARO "PHILLIPS"
- OPCION DE KIT CON TACO NYLON GRIS



81. Soporte regulable triangular

REFERENCIA	MEDIDA (MM)	UDS / EMBALAJE	PRECIO € / UNIDAD
06001027	95	100	1,5200

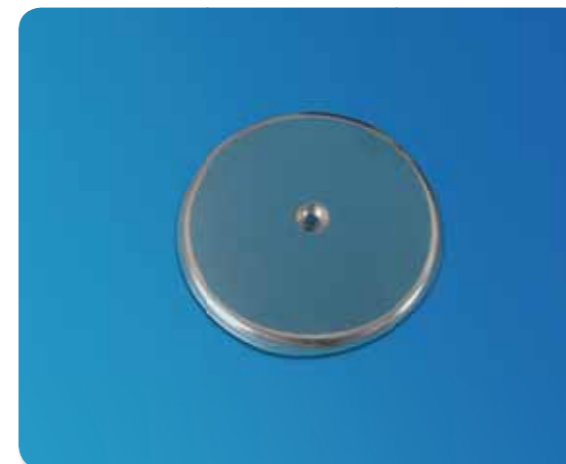
- ACABADO: ACERO CINCADO.
- PERMITE REGULAR ALTURA. EMBOLSADO CON DOS SOPORTES, TACOS Y TORNILLOS



82. Soporte regulable

REFERENCIA	MEDIDA (MM)	UDS / EMBALAJE	PRECIO € / UNIDAD
06001024	95	100	1,2300

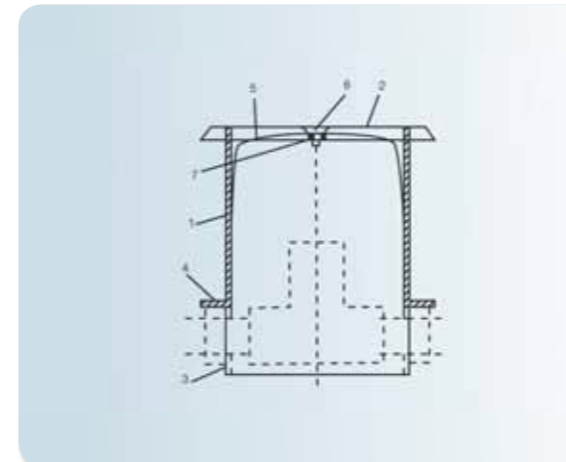
- ACABADO: ACERO CINCADO.
- PERMITE REGULAR ALTURA. EMBOLSADO CON DOS SOPORTES, TACOS Y TORNILLOS



83. Tapa bote llave vaciado calefacción

REFERENCIA	Ø MM T	Ø MM B	UDS / EMBALAJE	PRECIO € / UNIDAD
06008010	90		100	4,0155
06008011	90	75	100	4,8790
06008012	130		100	7,5560
06008013	130	110	50	9,1500

- ACABADO: ACERO INOXIDABLE 304 BA ESPESOR 0.5 mm
FLEJE F141 TEMPLADO ESPESOR 0.5 mm
TORNILLO DIN 965 / TUERCA DIN 934





84. Soporte aire acondicionado

REFERENCIA	A (MM)	B (MM)	ESPESOR (MM)	CARGA MÁX RECOMENDADA	PRECIO € / UNIDAD
06100400	400	500	2	80	18,7000
06100500	500	500	2	100	19,9500
06100600	600	500	2	100	21,6000

- ACABADO: ACERO PINTADO RAL 1015
- SOPORTE SOLDADO PARA CONDENSADORAS DE AIRE ACONDICIONADO



85. Silentblock

REFERENCIA	DESCRIPCION	UDS / EMBALAJE	PRECIO UNIDAD
06100035	S35	25	6,7000
06100045	S45	25	19,1500
06100040	S40	25	7,5500

- MATERIAL: CAUCHO NATURAL NR DUREZA 50ShA
- SUMINISTRO EN PACK DE 4 UND CON TORNILLERIA
- APLICACIÓN: AISLAMIENTO VIBRATORIO

86. Tornillería

REFERENCIA	UDS / EMBALAJE	PRECIO € / UNIDAD
06100001	25	1,7500

- BLISTER COMPUESTO POR TORNILLO DIN 571, TACO NYLON Ø 12, ARANDELA DIN 9021