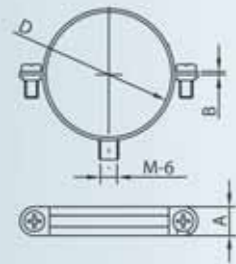


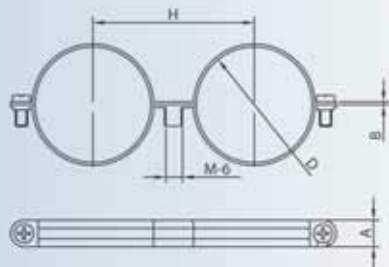
36. abrazadera M-6



- ACABADO: ACERO BICROMATADO.
- DIMENSIONES: A=12 x B=1,2 mm (medidas aproximadas).
- CIERRE CON DOBLE TORNILLO. ROSCA TIRAFONDO M-6.
- CARGA MÁXIMA RECOMENDABLE: 0,60 - 0,70 kN (1 kN = 101,97 Kg).
- APLICACIONES: ABRAZADERA LIGERA PARA TUBERÍA DE COBRE, PLÁSTICO, ACERO Y CONDUCCIONES ELÉCTRICAS (UNE EN 60423).

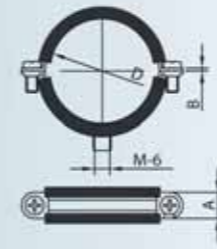
REFERENCIA	Ø PULG	Ø (MM)	UDS / EMBALAJE	PRECIO € / UNIDAD
00100008		8	100	0,1451
00100010	1/8	10	100	0,1462
00100012		12	100	0,1506
00100014	1/4	14	100	0,1517
00100015		15	100	0,1571
00100016		16	100	0,1604
00100018	3/8	18	100	0,1609
00100020		20	100	0,1642
00100022	1/2	22	100	0,1708
00100025		25	100	0,1800
00100026		26	100	0,1806
00100028	3/4	28	100	0,1888
00100032		32	100	0,2057
00100035	1	35	100	0,2209
00100038		38	100	0,2428
00100040		40	100	0,2493
00100042	1 1/4	42	50	0,2925
00100048	1 1/2	48	50	0,3107
00100050		50	50	0,3115
00100054		54	50	0,3268
00100060	2	60	50	0,3666
00100063		63	50	0,3824

37. abrazadera M-6 doble



- ACABADO: ACERO BICROMATADO.
- DIMENSIONES: A=12 x B=1,2 mm (medidas aproximadas).
- CIERRE CON DOBLE TORNILLO. ROSCA TIRAFONDO M-6.
- CARGA MÁXIMA RECOMENDABLE: 0,60 - 0,70 kN (1 kN = 101,97 Kg).
- APLICACIONES: ABRAZADERA LIGERA PARA TUBERÍA DE COBRE, PLÁSTICO, ACERO Y CONDUCCIONES ELÉCTRICAS (UNE EN 60423).

REFERENCIA	Ø PULG	Ø (MM)	H (MM)	UDS / EMBALAJE	PRECIO € / UNIDAD
00200012	1/4	12	28	100	0,2032
00200015		15	32	100	0,2216
00200018	3/8	18	36	100	0,2355
00200022	1/2	22	38	50	0,2767
00200028	3/4	28	44	50	0,4267

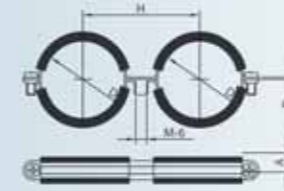


- ACABADO: ACERO BICROMATADO.
- DIMENSIONES: A=12 x B=1,2 mm (medidas aproximadas). CIERRE CON DOBLE TORNILLO. ROSCA TIRAFONDO M-6. CAUCHO EPDM DIN 4109 PARA AISLAMIENTO Y REDUCCIÓN DE SONIDO.
- CARGA MÁXIMA RECOMENDABLE: 0,60 - 0,70 kN (1 kN = 101,97 Kg).
- APLICACIONES: ABRAZADERA LIGERA PARA TODO TIPO DE TUBERÍA.

38. abrazadera M-6 isofónica

REFERENCIA	Ø PULG	Ø (MM)	UDS / EMBALAJE	PRECIO € / UNIDAD
00300012	1/4	12	100	0,2249
00300015		15	100	0,2327
00300016		16	100	0,2583
00300018	3/8	18	100	0,2588
00300020		20	100	0,2611
00300022	1/2	22	100	0,2861
00300026		26	100	0,2978
00300028	3/4	28	100	0,3229
00300032		32	100	0,3468
00300035		35	50	0,4943
00300042	1 1/4	42	50	0,5718
00300048	1 1/2	48	50	0,6304
00300054		54	50	0,7001
00300060	2	60	50	0,7535

39. abrazadera M-6 isofónica doble



- ACABADO: ACERO BICROMATADO.
- DIMENSIONES: A=12 x B=1,2 mm (medidas aproximadas). CIERRE CON DOBLE TORNILLO. ROSCA TIRAFONDO M-6. CAUCHO EPDM DIN 4109 PARA AISLAMIENTO Y REDUCCIÓN DE SONIDO.
- CARGA MÁXIMA RECOMENDABLE: 0,60 - 0,70 kN (1 kN = 101,97 Kg).
- APLICACIONES: ABRAZADERA LIGERA PARA TODO TIPO DE TUBERÍA.

REFERENCIA	Ø PULG	Ø (MM)	H (MM)	UDS / EMBALAJE	PRECIO € / UNIDAD
00400012	1/4	12	28	50	0,5116
00400015		15	32	50	0,5595
00400018	3/8	18	36	50	0,6204
00400022	1/2	22	38	50	0,6899
00400028	3/4	28	44	50	0,8016

40. abrazadera M-6 amarilla



REFERENCIA	Ø PULG	Ø (MM)	UDS / EMBALAJE	PRECIO € / UNIDAD
00500012	1/4	12	100	0,3538
00500015		15	100	0,3607
00500018	3/8	18	100	0,3679
00500022	1/2	22	100	0,3870
00500028	3/4	28	100	0,4114
00500035	1	35	100	0,4603

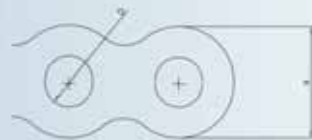
- ACABADO: ACERO CON RECUBRIMIENTO PLÁSTICO AMARILLO.
- DIMENSIONES: A=12 x B=1,2 mm (medidas aproximadas).
- CIERRE CON DOBLE TORNILLO. TIRAFONDO M-6.
- CARGA MÁXIMA RECOMENDABLE: 0,60 - 0,70 kN (1 kN = 101,97 Kg).
- APLICACIONES: ABRAZADERA LIGERA RECOMENDADA PARA INSTALACIONES DE GAS.

41. abrazadera M-6 negra



REFERENCIA	Ø PULG	Ø (MM)	UDS / EMBALAJE	PRECIO € / UNIDAD
03700012	1/4	12	100	0,3266
03700015		15	100	0,3330
03700018	3/8	18	100	0,3396
03700022	1/2	22	100	0,3870
03700028	3/4	28	100	0,3797
03700035	1	35	100	0,4249

42. Cinta perforada



REFERENCIA	A	LONGITUD (MM)	D MM	PRECIO € / UNIDAD
00700012	12	1000	5	5,7596
00700017	17	1000	7	7,7845

- ACABADO: ACERO DULCE GALVANIZADO.
- ESPESOR: 0,8 mm
- APLICACIONES: SUJECIÓN PRÁCTICA Y FORMACIÓN DE PAQUETES DE TUBOS.

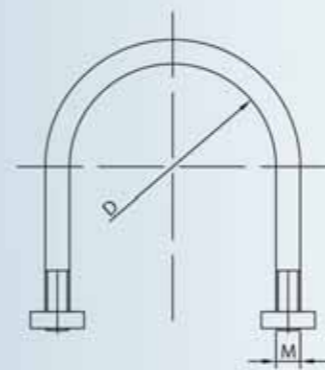
43. abrazadera sin fin



REFERENCIA	Ø (MM)	UDS / EMBALAJE	PRECIO € / UNIDAD
00600010	10-16	100	0,2231
00600012	12-20	100	0,2307
00600016	16-25	100	0,2357
00600020	20-32	100	0,2619
00600025	25-40	50	0,2789
00600032	32-50	50	0,3188
00600040	40-60	50	0,3427
00600050	50-70	50	0,3666
00600060	60-80	50	0,3825
00600070	70-90	50	0,4064
00600080	80-100	50	0,4303
00600090	90-110	50	0,4463
00600100	100-120	50	0,4622
00600110	110-130	25	0,5021
00600120	120-140	25	0,5419
00600130	130-150	25	0,5817
00600140	140-160	25	0,6056
00600150	150-170	25	0,6216
00600160	160-180	25	0,6455
00600170	170-190	25	0,6694
00600180	180-200	25	0,7172

- ACABADO: ACERO CINCADO.
- DIMENSIONES: BANDA 9 mm
CON BORDES QUE EVITAN EL CORTE DE TUBO O MANGUERA.
- CIERRE CON TORNILLO M-6 CABEZA HEXAGONAL-RANURA-PHILIPS.
- APLICACIONES: ABRAZADERA LIGERA PARA RÁPIDA INSTALACION DE MANGUERAS FLEXIBLES DE AGUA, NEUMÁTICAS, ...

44. Abarcón



REFERENCIA	Ø PULG	Ø (MM)	M	UDS / EMBALAJE	PRECIO € / UNIDAD
01900018	3/8	18,4	M-6	100	0,1566
01900022	1/2	22,4	M-6	100	0,1662
01900028	3/4	28,4	M-6	100	0,1919
01900035	1	35,4	M-6	100	0,2080
01900042	1 1/4	42,7	M-6	100	0,2404
01900048	1 1/2	48,7	M-8	100	0,4624
01900060	2	60,4	M-8	100	0,5124
01900075	2 1/2	75,9	M-8	50	0,6491
01900090	3	90,5	M-10	50	1,1160
01900115	4	115,5	M-10	50	1,4218
01900140	5	140,5	M-10	50	1,5842
01900165	6	165	M-10	50	1,8033
01900220	8	220,5	M-10	50	2,2032

ACABADO: ACERO CINCADO.
INCLUYE 4 TUERCAS DIN 934
APLICACIONES: ESPECIALMENTE UTILIZADA EN INSTALACIONES CONTRAINCENDIOS (TUBERÍA ACERO)



45. abrazadera M-8/10 reforzada

REFERENCIA	Ø (MM)	RANGO (MM)	Ø PULG	UDS / EMBALAJE	PRECIO € / UNIDAD
00800018	18	15-19	3/8	50	0,5455
00800022	22	20-25	1/2	50	0,5641
00800028	28	26-30	3/4	50	0,6018
00800035	35	32-36	1	50	0,6204
00800042	42	38-43	1 1/4	50	0,7148
00800048	48	47-51	1 1/2	50	0,7585
00800054	54	53-58		50	0,7896
00800060	60	60-64	2	50	0,8213
00800075	75	75-80	2 1/2	50	0,9152
00800083	83	81-86		50	0,9464
00800090	90	87-92	3	50	0,9841
00800100	100	99-105		50	1,0469
00800110	110	107-112	3 1/2	50	1,1157
00800115	115	113-118	4	50	1,2413
00800125	125	125-130		50	1,3854
00800140	140	138-142	5	50	1,6295
00800150	150	148-152		50	1,7049
00800160	160	159-166	6	50	1,7737
00800200	200	200-212		25	2,1188
00800220	220	215-220	8	25	2,2630
00800250	250	248-252		25	2,4945
00800315	315	312-318		25	3,0963

- ACABADO: ACERO CINCO.
- DIMENSIONES: A=20 x B=1,5 / 2,5 mm SEGÚN Ø.
- TUERCA SOLDADA M-8/10.
- RESISTENCIA: 80 Nm
- CARGA MÁXIMA RECOMENDABLE: 1,5 - 2,00 kN (1 kN = 101,97 Kg)
- TORNILLO M-6 CABEZA HEXAGONAL-RANURA-PHILIPS.
- APLICACIONES: INSTALACIONES PARA TUBERÍA PESADA (ACERO, PVC, PEX, PP, ETC)

PARA MEDIDAS SUPERIORES A Ø 315 CONSULTAR PRECIOS A DEPARTAMENTO COMERCIAL



46. abrazadera M-8/10 reforzada equipada

REFERENCIA	Ø (MM)	RANGO (MM)	Ø PULG	UDS / EMBALAJE	PRECIO € / UNIDAD
00810018	18	15-19	3/8	100	0,9207
00810022	22	20-25	1/2	100	0,9425
00810028	28	26-30	3/4	100	0,9868
00810035	35	32-36	1	100	1,0086
00810042	42	38-43	1 1/4	100	1,1196
00810048	48	47-51	1 1/2	100	1,1709
00810054	54	53-58		100	1,2075
00810060	60	60-64	2	100	1,2447
00810075	75	75-80	2 1/2	50	1,6019
00810090	90	87-92	3	50	1,6828
00810115	115	113-118	4	50	1,9850

- ACABADO: ACERO CINCO.
- DIMENSIONES: A=20 x B=1,5 / 2,5 mm SEGÚN Ø.
- TUERCA SOLDADA M-8/10.
- RESISTENCIA: 80 Nm
- CARGA MÁXIMA RECOMENDABLE: 1,5 - 2,00 kN (1 kN = 101,97 Kg)
- TORNILLO M-6 CABEZA HEXAGONAL-RANURA-PHILIPS.
- BLISTER DE DOS UNIDADES CON TIRAFONDO DOBLE ROSCA M-8/10, TACO NYLON Ø 10/12
- APLICACIONES: INSTALACIONES PARA TUBERÍA PESADA (ACERO, PVC, PEX, PP, ETC)



47. abrazadera M-8/10 isofónica

REFERENCIA	Ø (MM)	RANGO (MM)	Ø PULG	UDS / EMBALAJE	PRECIO € / UNIDAD
00900018	18	15-19	3/8	50	0,6894
00900022	22	20-25	1/2	50	0,7337
00900028	28	26-30	3/4	50	0,7485
00900035	35	32-36	1	50	0,8125
00900042	42	38-43	1 1/4	50	0,8519
00900048	48	47-51	1 1/2	50	0,9209
00900054	54	53-58		50	0,9356
00900060	60	60-64	2	50	1,1277
00900075	75	75-80	2 1/2	50	1,2508
00900083	83	81-86		50	1,3542
00900090	90	87-92	3	50	1,4281
00900100	100	99-105	3 1/2	50	1,5758
00900110	110	107-112		50	1,7728
00900115	115	113-118	4	50	1,8220
00900125	125	125-130		50	1,9648
00900140	140	138-142	5	50	2,2652
00900150	150	148-152		50	2,3637
00900160	160	159-166	6	50	2,5262
00900200	200	200-212		25	2,6591
00900220	220	215-220	8	25	3,0531
00900250	250	248-252		25	3,2993
00900315	315	312-318		25	3,8410

- ACABADO: ACERO CINCO.
- DIMENSIONES: A=20 x B=1,5 / 2,5 mm SEGÚN Ø.
- TUERCA SOLDADA M-8/10.
- RESISTENCIA: 80 Nm
- CARGA MÁXIMA RECOMENDABLE: 1,5 - 2,00 kN (1 kN = 101,97 Kg)
- TORNILLO M-6 CABEZA HEXAGONAL-RANURA-PHILIPS.
- APLICACIONES: INSTALACIONES PARA TUBERÍA PESADA (ACERO, PVC, PEX, PP, ETC)
- CAUCHO: EPDM

PARA MEDIDAS SUPERIORES A Ø 315 CONSULTAR PRECIOS A DEPARTAMENTO COMERCIAL



48. abrazadera M-8/10 isofónica equipada

REFERENCIA	Ø (MM)	RANGO (MM)	Ø PULG	UDS / EMBALAJE	PRECIO € / UNIDAD
00910018	18	15-19	3/8	100	1,1124
00910022	22	20-25	1/2	100	1,1655
00910028	28	26-30	3/4	100	1,2186
00910035	35	32-36	1	100	1,2723
00910042	42	38-43	1 1/4	100	1,3407
00910048	48	47-51	1 1/2	100	1,4243
00910054	54	53-58		100	1,5159
00910060	60	60-64	2	100	1,6381
00910075	75	75-80	2 1/2	50	2,0839
00910090	90	87-92	3	50	2,3050
00910115	115	113-118	4	50	2,7848

- ACABADO: ACERO CINCO.
- DIMENSIONES: A=20 x B=1,5 / 2,5 mm SEGÚN Ø.
- TUERCA SOLDADA M-8/10.
- RESISTENCIA: 80 Nm
- CARGA MÁXIMA RECOMENDABLE: 1,5 - 2,00 kN (1 kN = 101,97 Kg)
- TORNILLO M-6 CABEZA HEXAGONAL-RANURA-PHILIPS.
- BLISTER DE DOS UNIDADES CON TIRAFONDO DOBLE ROSCA M-8/10, TACO NYLON Ø 10/12
- APLICACIONES: INSTALACIONES PARA TUBERÍA PESADA (ACERO, PVC, PEX, PP, ETC)
- CAUCHO: EPDM

49. abrazadera M-8/10 isofonica 1 tornillo

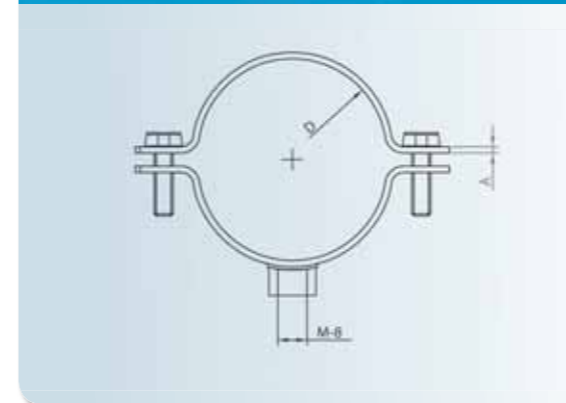


REFERENCIA	Ø (MM)	RANGO (MM)	Ø PULG	UDS / EMBALAJE	PRECIO € / UNIDAD
03500015	15	11-15		50	0,5767
03500018	18	15-19	3/8	50	0,6127
03500022	22	20-25	1/2	50	0,6492
03500028	28	26-30	3/4	50	0,6942
03500035	35	32-36	1	50	0,7578
03500042	42	38-43	1 1/4	50	0,8027
03500048	48	47-51	1 1/2	50	0,8663
03500054	54	53-58		50	0,9112
03500060	60	60-64	2	50	0,9748

- ACABADO: ACERO CINCADO.
- DIMENSIONES: 20 x 1,2mm.
- TUERCA SOLDADA M 8/10.
- CARGA MÁXIMA RECOMENDABLE: 1,5 - 2,00 kN (1 kN = 101,97 Kg)
- APLICACIONES: INSTALACIONES PARA TUBERÍA PESADA, ACERO, PVC, PEX, PP, ETC.
- CAUCHO: EPDM

50. Perfil de caucho

REFERENCIA	MEDIDA (MM)	LONGITUD (MM)	PRECIO € / UNIDAD
00903100	20	2000	2,9920



51. abrazadera M-8 amarilla

REFERENCIA	Ø (MM)	RANGO (MM)	Ø PULG	UDS / EMBALAJE	PRECIO € / UNIDAD
01000022	22	20-25	1/2	50	0,7355
01000028	28	26-30	3/4	50	0,7663
01000035	35	32-36	1	50	0,8352
01000042	42	38-43	1 1/4	50	0,8656
01000048	48	47-51	1 1/2	50	0,9422
01000060	60	60-64	2	50	1,0651
01000075	75	75-80	2 1/2	50	1,2614
01000090	90	87-92	3	50	1,3761
01000100	100	99-105	3 1/2	50	1,4913
01000115	115	113-118	4	50	1,7058
01000140	140	138-142	5	50	2,5572
01000160	160	159-166	6	50	2,6217

- ACABADO: ACERO CINCADO CON RECUBRIMIENTO.
- DIMENSIONES: A=20 x B=2 / 2,5 mm SEGÚN Ø.
- TUERCA SOLDADA M-8 O M-8/10 SEGÚN Ø
- RESISTENCIA: 80 Nm
- CARGA MÁXIMA RECOMENDABLE: 1,5 - 2,00 kN (1 kN = 101,97 Kg)
- TORNILLO M-6 CABEZA HEXAGONAL-RANURA-PHILIPS.
- APLICACIONES: INSTALACIONES PARA TUBERÍA PESADA, RECOMENDADA PARA INSTALACIONES DE GAS



52. abrazadera M-8 amarilla equipada

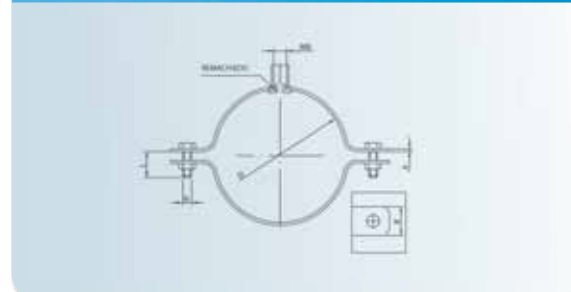
REFERENCIA	Ø (MM)	RANGO (MM)	Ø PULG	UDS / EMBALAJE	PRECIO € / UNIDAD
01010022	22	20-25	1/2	100	1,0487
01010028	28	26-30	3/4	100	1,0819
01010035	35	32-36	1	100	1,1559
01010042	42	38-43	1 1/4	100	1,1885
01010048	48	47-51	1 1/2	100	1,2709
01010060	60	60-64	2	100	1,4030
01010075	75	75-80	2 1/2	50	1,8419
01010090	90	87-92	3	50	1,9651
01010115	115	113-118	4	50	2,3194

- ACABADO: ACERO CINCADO CON RECUBRIMIENTO.
- DIMENSIONES: A=20 x B=2 / 2,5 mm SEGÚN Ø.
- TUERCA SOLDADA M-8 O M-8/10 SEGÚN Ø.
- RESISTENCIA: 80 Nm
- CARGA MÁXIMA RECOMENDABLE: 1,5 - 2,00 kN (1 kN = 101,97 Kg)
- TORNILLO M-6 CABEZA HEXAGONAL-RANURA-PHILIPS.
- BLISTER DE DOS UNIDADES CON TIRAFONDO DOBLE ROSCA M-8/10, TACO NYLON Ø 10/12
- APLICACIONES: INSTALACIONES PARA TUBERÍA PESADA, RECOMENDADA PARA INSTALACIONES DE GAS



53. Abrazadera desagüe galvanizada M-8

REFERENCIA	Ø (MM)	UDS / EMBALAJE	PRECIO € / UNIDAD
01200075	75	100	1,3020
01200080	80	100	1,3082
01200090	90	100	1,3209
01200100	100	100	1,3590
01200110	110	100	1,3717
01200125	125	100	1,4098
01200140	140	75	1,9051
01200150	150	75	1,9432
01200160	160	75	1,9813
01200175	175	50	2,0194
01200200	200	50	2,2099
01200250	250	25	3,7739
01200300	300	25	3,9989
01200315	315	25	4,0425



- ACABADO: ACERO GALVANIZADO.
- DIMENSIONES: 20 / 25 x 2 mm SEGÚN Ø.
- BULÓN REMACHADO M-8. TUERCA DIN 934 Y TORNILLO DIN 933.
- CARGA MÁXIMA RECOMENDABLE: 0,5 Kn (1 kN = 101,97 Kg)
- APLICACIONES: TUBERÍA DESAGÜE PVC Y CONDUCTO VENTILACIÓN ACERO GALVANIZADO



54. Abrazadera desagüe galvanizada ligera M-8

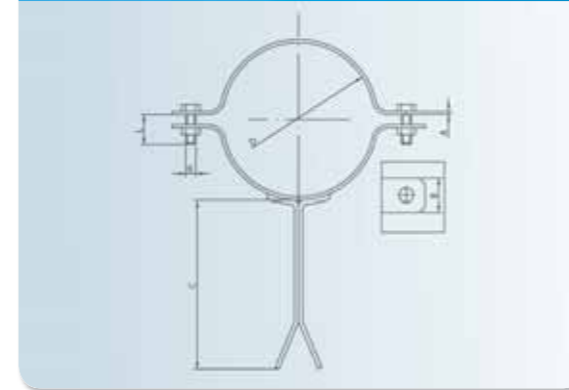
REFERENCIA	Ø (MM)	UDS / EMBALAJE	PRECIO € / UNIDAD
03600075	75	50	0,8764
03600090	90	50	0,9530
03600110	110	50	1,1051
03600125	125	50	1,1585
03600160	160	50	1,3338
03600200	200	50	1,5091

- ACABADO: ACERO GALVANIZADO.
- DIMENSIONES: 28 x 1 mm.
- BULÓN REMACHADO M-8.
- APLICACIONES: TUBERÍA DESAGÜE PVC.



55. Abrazadera desagüe empotrar 85mm

REFERENCIA	Ø (MM)	UDS / EMBALAJE	PRECIO € / UNIDAD
01500075	75	100	1,4447
01500080	80	100	1,4700
01500090	90	100	1,5018
01500100	100	100	1,5279
01500110	110	100	1,5671
01500125	125	100	1,6193
01500140	140	75	2,0764
01500150	150	75	2,1025
01500160	160	75	2,1548
01500175	175	50	2,3376
01500200	200	50	2,5204



- ACABADO: ACERO GALVANIZADO.
- DIMENSIONES: 20 / 25 x 2 mm SEGÚN Ø.
- PATILLA EMPOTRAR 85 mm (C). TUERCA DIN 934 Y TORNILLO DIN 933
- APLICACIONES: TUBERÍA DESAGÜE PVC Y CONDUCTO VENTILACIÓN
- ACERO GALVANIZADO



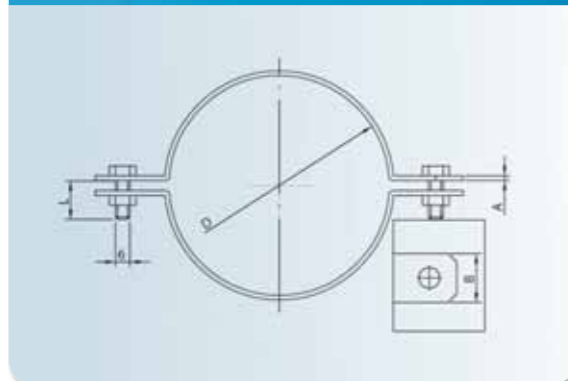
56. Abrazadera desagüe atornillar

REFERENCIA	Ø (MM)	UDS / EMBALAJE	PRECIO € / UNIDAD
01700075	75	100	1,1455
01700080	80	100	1,1865
01700090	90	100	1,2327
01700100	100	100	1,2825
01700110	110	100	1,3323
01700125	125	100	1,3821
01700140	140	75	1,7930
01700150	150	75	1,8428
01700160	160	75	1,9673
01700175	175	50	1,9923
01700200	200	50	2,1541
01700250	250	25	3,5456
01700300	300	25	3,9375
01700315	315	25	3,9616



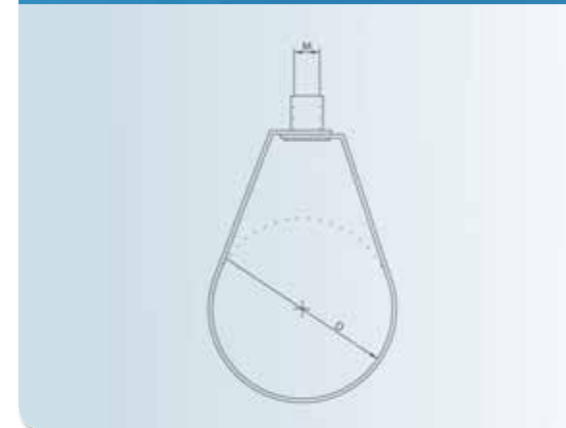
- ACABADO: ACERO GALVANIZADO.
- DIMENSIONES: 20 / 25 x 2 mm SEGÚN Ø.
- TUERCA DIN 934 Y TORNILLO DIN 933
- APLICACIONES: TUBERÍA DESAGÜE PVC Y CONDUCTO VENTILACIÓN
- ACERO GALVANIZADO

57 . Abrazadera desagüe unión tubo



REFERENCIA	Ø (MM)	UDS / EMBALAJE	PRECIO € / UNIDAD
01100075	75	100	0,8085
01100080	80	100	0,8400
01100090	90	100	0,8673
01100100	100	100	0,9417
01100110	110	100	0,9912
01100125	125	100	1,0408
01100140	140	75	1,3753
01100150	150	75	1,4126
01100160	160	75	1,4621
01100175	175	50	1,4868
01100200	200	50	1,6356
01100250	250	25	2,7693
01100300	300	25	3,1802
01100315	315	25	3,2025

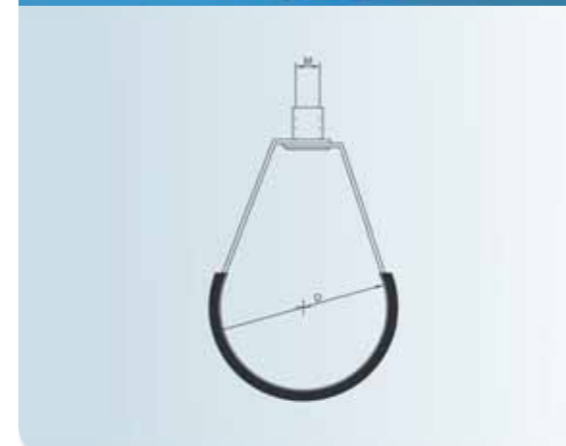
- ACABADO: ACERO GALVANIZADO.
- DIMENSIONES: 20 / 25 x 2 mm SEGÚN Ø.
- TUERCA DIN 934 Y TORNILLO DIN 933
- APLICACIONES: TUBERÍA DESAGÜE PVC Y CONDUCTO VENTILACIÓN
- ACERO GALVANIZADO



58. Abrazadera colgante con casquillo

REFERENCIA	Ø MM	Ø PULG	M	UDS / EMBALAJE	PRECIO € / UNIDAD
02200026	26	3/4	8	100	1,0892
02200035	35	1	8	100	1,1291
02200040	40	1 1/4	8	100	1,2490
02200048	48	1 1/2	8	100	1,3089
02200060	60	2	8	100	1,4389
02200075	75	2 1/2	8	100	1,6587
02200090	90	3	8	50	1,9365
02200100	100	3 1/2	8	50	2,1184
02200115	115	4	8	25	2,7316
02200140	140	5	10	25	4,6650
02200160	160	6	10	25	5,4923
02200220	220	8	10	25	7,0264

- ACABADO: ACERO GALVANIZADO
- CARGA MÁXIMA RECOMENDABLE: 4 Kn (1 kN = 101,97 Kg)
- CASQUILLO M-8 O M-10, SEGÚN Ø.
- APLICACIONES: PARA INSTALACION CONTRA INCENDIOS CON TUBO SUSPENDIDO EN EL TECHO



59. Abrazadera colgante isofónica con casquillo

REFERENCIA	Ø MM	Ø PULG	M	UDS / EMBALAJE	PRECIO € / UNIDAD
02300026	26	3/4	8	100	1,7364
02300035	35	1	8	100	1,8843
02300040	40	1 1/4	8	100	2,0814
02300048	48	1 1/2	8	100	2,2238
02300060	60	2	8	100	2,4539
02300075	75	2 1/2	8	100	3,0235
02300090	90	3	8	50	3,5165
02300100	100	3 1/2	8	50	4,0313
02300115	115	4	8	25	4,6447
02300140	140	5	10	25	6,2370
02300160	160	6	10	25	7,3796
02300220	220	8	10	25	9,2652

- ACABADO: ACERO GALVANIZADO CON PERFIL DE CAUCHO NEGRO PARA AISLAMIENTO Y REDUCCIÓN DE RUIDO
- CARGA MÁXIMA RECOMENDABLE: 4 Kn (1 kN = 101,97 Kg)
- CASQUILLO M-8 O M-10, SEGÚN Ø.
- APLICACIONES: PARA INSTALACION CONTRA INCENDIOS CON TUBO SUSPENDIDO EN EL TECHO



60. abrazadera clip nylon

REFERENCIA	Ø (MM)	UDS / EMBALAJE	PRECIO € / UNIDAD
02400012	12	100	0,3018
02400014	14-15	100	0,3330
02400016	16-18	100	0,4081
02400020	20-22	100	0,4282
02400028	28	50	0,5476

- ACABADO: FABRICADA EN NYLON (POLIAMIDA) BLANCO.
- ELEVADA RESISTENCIA TÉRMICA: (-40° C/ +80° C).
- TACO LATÓN M-6. PERMITE FIJACIÓN CON TIRAFONDO M-6, TACO Y TORNILLO O PERFIL PERFORADO
- INSTALACIÓN FÁCIL Y SEGURA: EJERCENDO UNA SIMPLE PRESIÓN SOBRE EL TUBO. APLICACIONES: ESPECIALMENTE INDICADO PARA TUBERÍA DE PLÁSTICO Y COBRE



61. abrazadera clip doble nylon

REFERENCIA	Ø (MM)	UDS / EMBALAJE	PRECIO € / UNIDAD
02500012	12	100	0,5511
02500014	14-15	100	0,5896
02500016	16-18	100	0,7342
02500020	20-22	100	0,7935
02500028	28	50	1,0729

- ACABADO: FABRICADA EN NYLON (POLIAMIDA) BLANCO.
- ELEVADA RESISTENCIA TÉRMICA: (-40° C/ +80° C).
- TACO LATÓN M-6. PERMITE FIJACIÓN CON TIRAFONDO M-6, TACO Y TORNILLO O PERFIL PERFORADO
- INSTALACIÓN FÁCIL Y SEGURA: EJERCENDO UNA SIMPLE PRESIÓN SOBRE EL TUBO
- APLICACIONES: ESPECIALMENTE INDICADO PARA TUBERÍA DE PLÁSTICO Y COBRE



62. abrazadera clip con prerrosca nylon

REFERENCIA	Ø (MM)	UDS / EMBALAJE	PRECIO € / UNIDAD
02600010	10	100	0,1707
02600012	12	100	0,1707
02600015	15-16	100	0,2004
02600018	18	100	0,2254
02600020	20-22	100	0,2628
02600025	25	100	0,3453
02600028	28	50	0,3630
02600032	32	25	0,4640
02600035	35-37	25	0,5257
02600040	40	25	0,6147
02600047	47	25	1,0012

- ACABADO: FABRICADA EN NYLON (POLIAMIDA) GRIS (RAL 7035).
- ELEVADA RESISTENCIA TÉRMICA: (-40° C/ +80° C).
- PERMITE FIJACIÓN CON TIRAFONDO M-6, TACO Y TORNILLO O PERFIL PERFORADO
- INSTALACIÓN FÁCIL Y SEGURA: EJERCENDO UNA SIMPLE PRESIÓN SOBRE EL TUBO. APLICACIONES: ESPECIALMENTE INDICADO PARA TUBERÍA DE PLÁSTICO Y COBRE



63. abrazadera clip con cierre nylon

REFERENCIA	Ø (MM)	UDS / EMBALAJE	PRECIO € / UNIDAD
02700012	12	100	0,2135
02700015	15	100	0,2343
02700016	16	100	0,2393
02700018	18	100	0,2678
02700020	20	100	0,2848
02700022	22	100	0,2929
02700025	25	100	0,3195
02700028	28	50	0,3969
02700032	32	25	0,4582
02700035	35	25	0,5411
02700037	37	25	0,5696
02700040	40	25	0,6297
02700042	42	25	0,6359
02700047	47	25	0,6694
02700050	50	25	0,8563

- ACABADO: FABRICADA EN NYLON (POLIAMIDA) BLANCO (RAL 7035).
- ELEVADA RESISTENCIA TÉRMICA: (-40° C/ +80° C).
- PERMITE FIJACIÓN CON TIRAFONDO M-6, TACO Y TORNILLO O PERFIL PERFORADO
- INSTALACIÓN FÁCIL Y SEGURA: EJERCENDO UNA SIMPLE PRESIÓN SOBRE EL TUBO.
- APLICACIONES: ESPECIALMENTE INDICADO PARA TUBERÍA DE PLÁSTICO Y COBRE



64. abrazadera clip con cierre nylon con casquillo latón M-6

REFERENCIA	Ø (MM)	UDS / EMBALAJE	PRECIO € / UNIDAD
02800012	12	100	0,3969
02800015	15	100	0,4324
02800016	16	100	0,4370
02800018	18	100	0,4659
02800020	20	100	0,4825
02800022	22	100	0,4906
02800025	25	100	0,5538
02800028	28	50	0,5950
02800032	32	25	0,6559
02800035	35	25	0,7388
02800037	37	25	0,7715
02800040	40	25	0,8274
02800042	42	25	0,8162
02800047	47	25	0,8671
02800050	50	25	1,0714

- ACABADO: FABRICADA EN NYLON (POLIAMIDA) BLANCO (RAL 7035).
- ELEVADA RESISTENCIA TÉRMICA: (-40° C/ +80° C).
- PERMITE FIJACIÓN CON TIRAFONDO M-6, TACO Y TORNILLO O PERFIL PERFORADO
- INSTALACIÓN FÁCIL Y SEGURA: EJERCENDO UNA SIMPLE PRESIÓN SOBRE EL TUBO.
- APLICACIONES: ESPECIALMENTE INDICADO PARA TUBERÍA DE PLÁSTICO Y COBRE

65. abrazadera nylon taco presión



REFERENCIA	Ø (MM)	UDS / EMBALAJE	PRECIO € / UNIDAD
03800014	14	100	0,3351
03800016	16	100	0,3466
03800018	18	100	0,3582
03800020	20	100	0,3698
03800022	22	100	0,3813
03800025	25	100	0,3929
03800028	28	50	0,4853
03800032	32	50	0,6009

- ACABADO: FABRICADA EN NYLON (POLIAMIDA) BLANCO (RAL 7035).
- ELEVADA RESISTENCIA TÉRMICA: (-5° C/ +70° C).
- FIJACIÓN RÁPIDA EN TALADRO Ø 8.
- APLICACIONES: INSTALACIÓN DE TUBOS Y CABLES EN CUALQUIER TIPO DE SUELOS, TECHOS O PAREDES MACIZAS.

66. abrazadera doble nylon taco presión



REFERENCIA	Ø (MM)	UDS / EMBALAJE	PRECIO € / UNIDAD
03900016	16	100	0,4160
03900018	18	50	0,4622
03900020	20	50	0,4738
03900022	22	50	0,5084
03900025	25	50	0,5546
03900028	28	50	0,7049

- ACABADO: FABRICADA EN NYLON (POLIAMIDA) BLANCO (RAL 7035).
- ELEVADA RESISTENCIA TÉRMICA: (-5° C/ +70° C).
- FIJACIÓN RÁPIDA EN TALADRO Ø 8.
- APLICACIONES: INSTALACIÓN DE TUBOS Y CABLES EN CUALQUIER TIPO DE SUELOS, TECHOS O PAREDES MACIZAS.

67. Brida nylon blanca-negra



REFERENCIA BLANCA	REFERENCIA NEGRA	(MM)	UDS / EMBALAJE	PRECIO € / 100 UDS
02922075	03022075	2,2 X 75	100	1,2202
02925098	03025098	2,5 X 98	100	1,1462
02926135	03026135	2,6 X 135	100	2,0706
02926160	03026160	2,6 X 160	100	2,6992
02926200	03026200	2,6 X 200	100	2,9950
02936140	03036140	3,6 X 140	100	2,7732
02936200	03036200	3,6 X 200	100	3,9934
02936290	03036290	3,6 X 290	100	5,3985
02936370	03036370	3,6 X 370	100	11,2776
02945160	03045160	4,5 X 160	100	5,6943
02948178	03048178	4,8 X 178	100	4,8068
02948200	03048200	4,8 X 200	100	5,1027
02948250	03048250	4,8 X 250	100	6,4708
02948290	03048290	4,8 X 290	100	8,3565
02948360	03048360	4,8 X 360	100	10,6860
02948390	03048390	4,8 X 390	100	11,9062
02948430	03048430	4,8 X 430	100	16,8979
02978240	03078240	7,8 X 240	100	18,9686
02978300	03078300	7,8 X 300	100	19,7820
02978365	03078365	7,8 X 365	100	24,6628
02978450	03078450	7,8 X 450	100	36,4951
02978540	03078540	7,8 X 540	100	41,7456
02978750	03078750	7,8 X 750	100	56,7208
02990780	03090780	9 X 780	100	72,8792

- ACABADO: FABRICADA EN POLIAMIDA 6,6.
- COLORES: BLANCO, NEGRO.
- AUTOEXTINGUIBLE (V2)
- ELEVADA RESISTENCIA TÉRMICA: (-40° C/ +110° C).
- HOMOLOGACIÓN UL. NORMA MIL-S23190E
- FIJACIÓN A LA PARED CON TACO DE PRESIÓN
- APLICACIONES: FIJACIÓN FÁCIL Y RÁPIDA DE CABLES Y TUBOS

68. Taco brida blanco-negro



REFERENCIA BLANCA	REFERENCIA NEGRA	(MM)	UDS / EMBALAJE	PRECIO € / 100 UDS
03208065	03308065	8 X 6,5	100	8,7633
03210065	03310065	10 X 6,5	100	9,2439
	03310130	10 X 13	100	10,3532

- ACABADO: FABRICADO EN POLIAMIDA 6.6 COLOR BLANCO O NEGRO
- AUTOEXTINGUIBLE (V2). ELEVADA RESISTENCIA TERMICA (-40° C/ +110° C)
- HOMOLOGACION UL. NORMA MIL-S23190E
- APLICACIONES: PARA SUJECION RÁPIDA DE BRIDAS